

RECORDsplice

Технология сращивания оптических волокон

RECORDsplice

Уникальная сплайс-система для локальных и операторских сетей

Система состоит из механического сплайса и портативного аппарата для его монтажа. Она предназначена для соединения оптических волокон в настенных шкафах, коммутационных панелях и муфтах. Применение сплайс-системы повышает надежность и экономичность монтажа ВОЛС за счет простого и быстрого сращивания волокон.



Достоинства монтажного аппарата RCAT

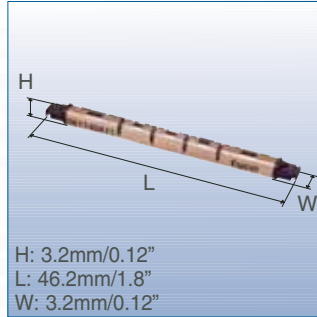
- Встроенный прибор для скалывания волокна под углом 8° (для минимизации обратного отражения)
- Ресурс 20.000 скалываний
- Внутренний контейнер для хранения осколков волокна
- Контроль положения сколотого волокна в сплайсе
- Полная автономность, не требуется питание от аккумуляторов или сети 220 В
- Не нуждается в настройке и обслуживании
- Не требует при эксплуатации специальных условий окружающей среды
- Легкий, прочный и компактный корпус
- Не требует большого запаса длины соединяемых волокон
- Удобен как для операторов-«правшей», так и «левшей»

Достоинства RECORD-сплайса

- Применяется для многомодового (OM1, OM2 и OM3) и одномодового (OS1) волокна
- Для любой комбинации защитных покрытий волокон (250 и 900 мкм)
- Обеспечивает оптические характеристики на уровне сварного соединения с центрированием волокон по оптической оболочке
- Влитые пылезащитные крышки
- Удовлетворяет требованиям международных стандартов в области электросвязи (Telcordia, ITU и т.д.)



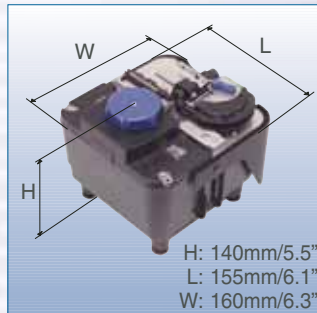
RECORD-сплайс



- Размеры (Д x Ш x В): 46,2 x 3,2 x 3,2 мм
- Упаковка для дистрибьютора: 1000 шт = 10 коробок
- Упаковка для инсталлятора: 1 коробка = 10 пачек
- 1 пачка = 10 сплайсов в индивидуальной герметичной упаковке

Описание	Упаковка	Кат. номер
RPI-SA100	1000	CA6422-000

Аппарат для монтажа RECORD-сплайса (RCAT)



- Размеры (Д x Ш x В): 155 x 160 x 140 мм
- Вес: 1,4 кг
- Поставляется в пластмассовом чемодане и комплектуется монтажной подставкой

Описание	Упаковка	Кат. номер
RPI-TK100	1	E99645-000

Монтажные принадлежности



- Стриппер «Миллера» для зачистки первичного покрытия 250 мкм и плотного буфера 900 мкм с шаблоном под RECORD-сплайс

Описание	Упаковка	Кат. номер
FACC-250/900-STRIPPER-02	1	CB4761-000



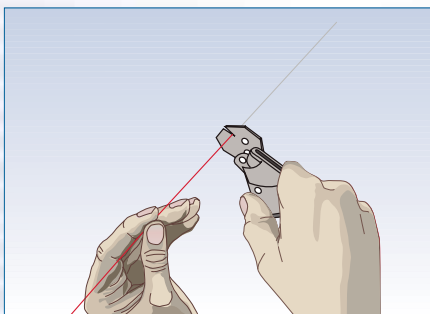
- Сумка для переноски монтажного аппарата

Описание	Упаковка	Кат. номер
RPI-SB100	1	CB3626-000

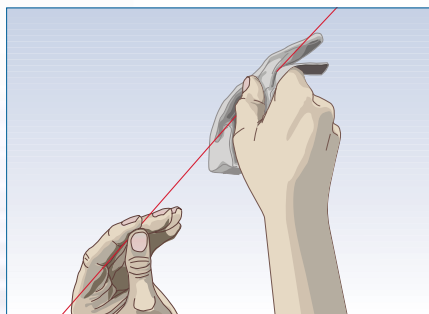
Простота и скорость монтажа

Сращивание двух волокон занимает 2 минуты и выполняется в три этапа:

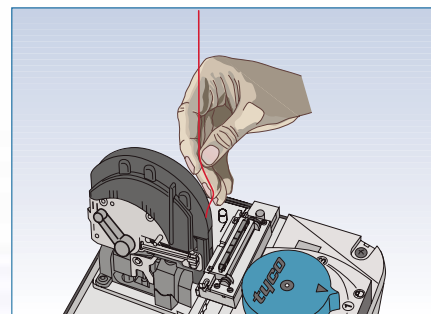
1 Зачистка и протирание волокна



2 Вставка волокна в аппарат и скалывание

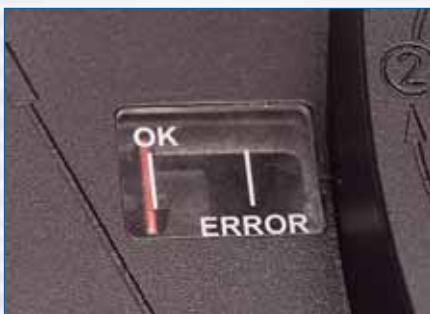


3 Ввод и фиксация волокна в сплайсе



Автоматический контроль правильности монтажа

Процедура сращивания волокон управляется вручную оператором, однако все критичные операции (позиционирование волокна относительно лезвия скалывателя, ввод волокна в сплайс) автоматически контролируются самим аппаратом. Это сводит к минимуму влияние «человеческого фактора» на качество работы. Механический индикатор показывает результат скалывания волокна: «OK» (правильно) или «ERROR» (ошибка). В специальном окне отображается обратный отсчет количества скалываний.



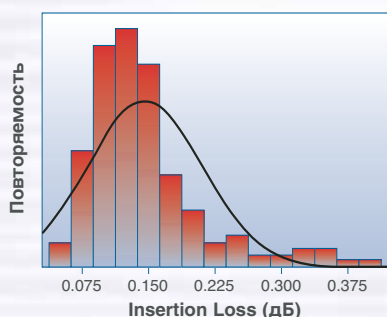
Превосходные характеристики

RECORDsplice применим как для построения структурированных кабельных систем, так и для телекоммуникационных сетей.

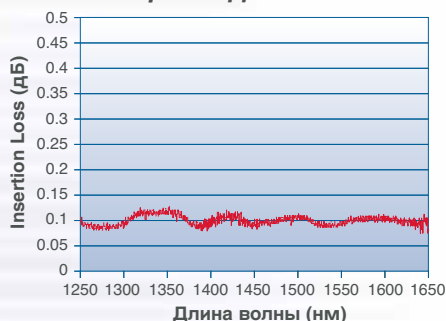
Он рассчитан на долгосрочную эксплуатацию как внутри, так и снаружи зданий в различных климатических условиях.

Оптические характеристики сплайса не уступают сварке с центрированием волокон по оптической оболочке (см. ниже).

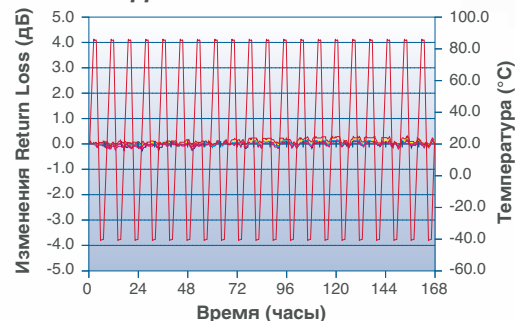
Гистограмма Вносимых потерь на длине волны 1550 нм



Зависимость Вносимых потерь от длины волны



Изменения Возвратных потерь в диапазоне -40...+85°C



Сплайс-лоток для RECORDsplice



- Для коммутационных панелей международного образца и панелей DIN-стандарта
- Вмещает до 24 RECORD-сплайсов

Описание	Кат. номер
Лоток на 24 RECORD-сплайса	CB4632-000

Коммутационные панели



- Подробная информация по коммутационным панелям представлена в каталоге оборудования AMP NETCONNECT, который можно получить в представительствах фирмы или у официальных дистрибьюторов (см. также <http://www.ampnetconnect.ru>)

AMP NETCONNECT в Европе, Африке и на Ближнем Востоке:

Austria 43-1-90560-1204	Belgium 32-16-352-300	Czech Rep. 420-5-41-162-112	India 91-80-284 12433
Denmark 45-70-15-52-00	Finland 358-95-12-34-20	France 33-1-3420-2122	Norway 47-66-77-88-99
Germany 49-6 103-709-1547	Greece 30-210-9370-396	Hungary 36-1-289-1007	Slovenia 386-1561-3270
Italy 39-011-4012-111	Lithuania 370-5-213-1402	Netherlands 31-73-6246-246	Switzerland 41-71-447-0447
Poland 48-22-4576-700	Romania 40-21-311-3479	Russia 7-495-926-55-06	United K. 44-208-420-8140
South Africa 27-11-466-2999	Spain 34-93-291-0330	Sweden 46-8-5072-5000	
Turkey 90-212-281-8181	U.A.E. 971-4-339-1199	Ukraine 380-44-206-2265	

For Middle East & African Countries not shown: 33-1-3420-2122